

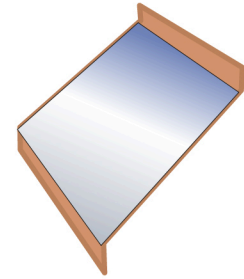
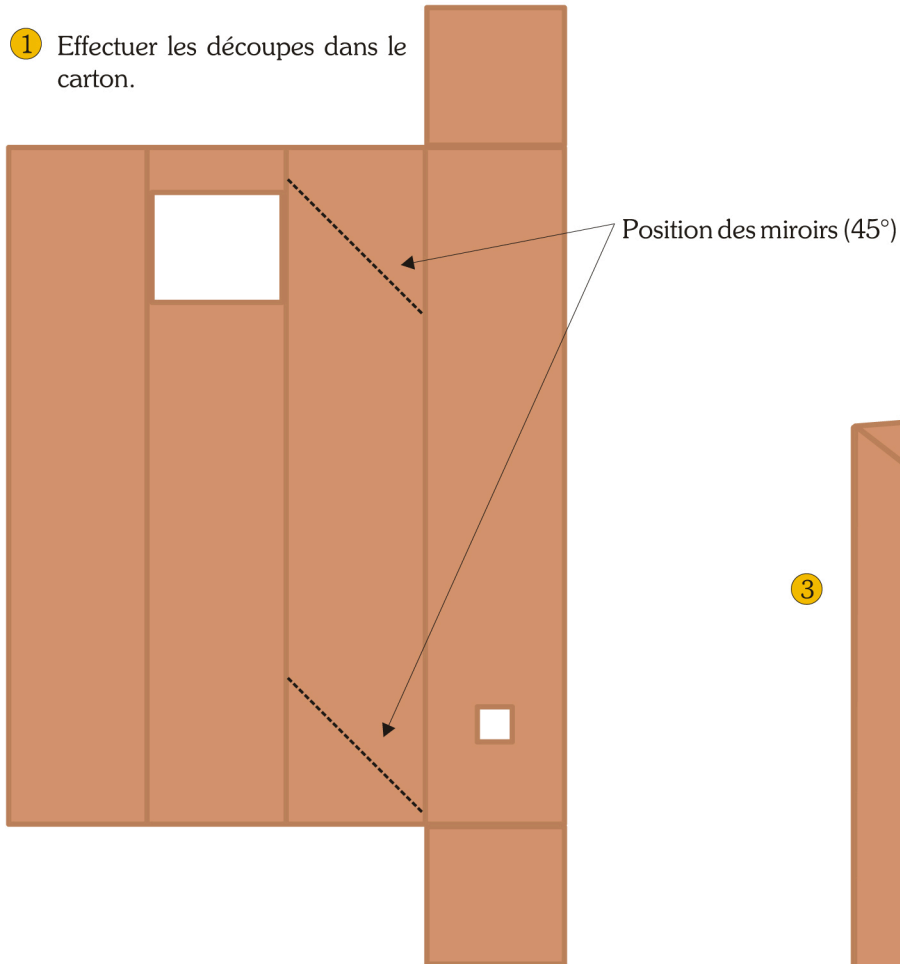
Construction d'un périscope

Le matériel

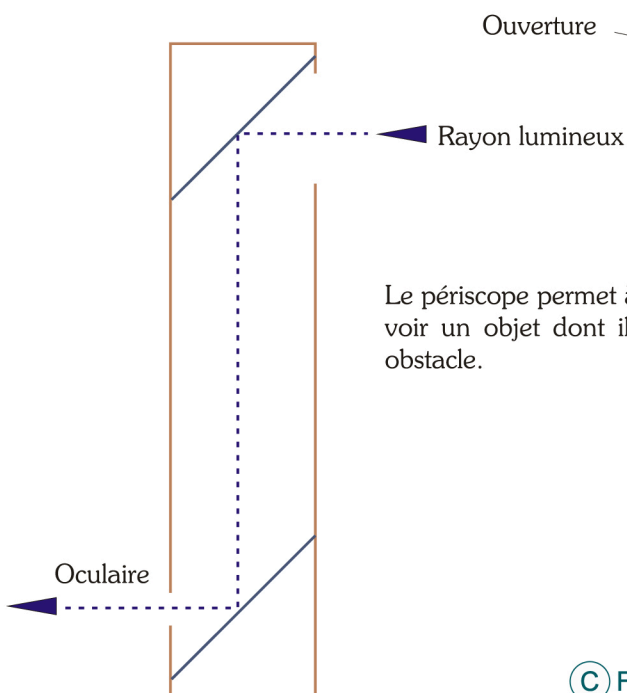
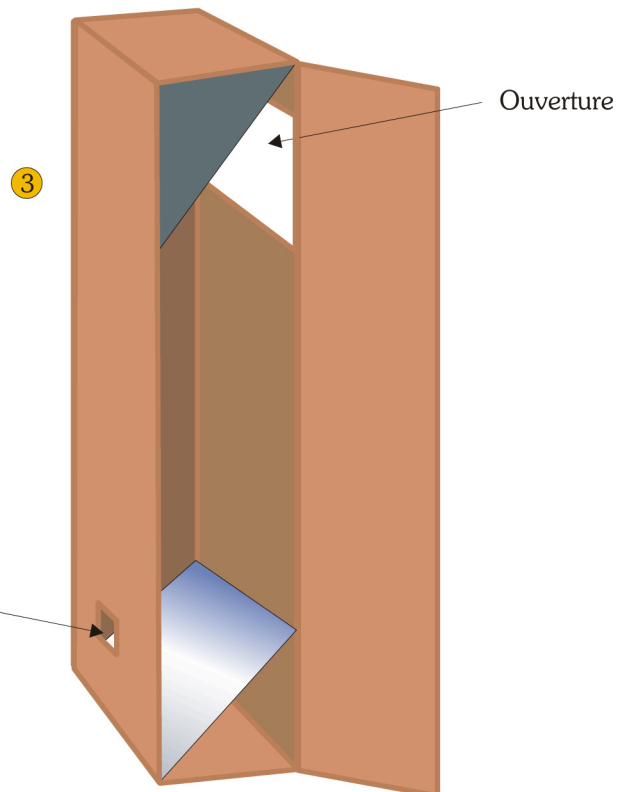
- 2 miroirs
- du carton
- du papier collant
- de la colle

La réalisation

1 Effectuer les découpes dans le carton.



2 Coller les miroirs sur des morceaux de carton. Deux plis dans le carton faciliteront la pose dans le périscope.



Le périscope permet à un observateur de voir un objet dont il est séparé par un obstacle.